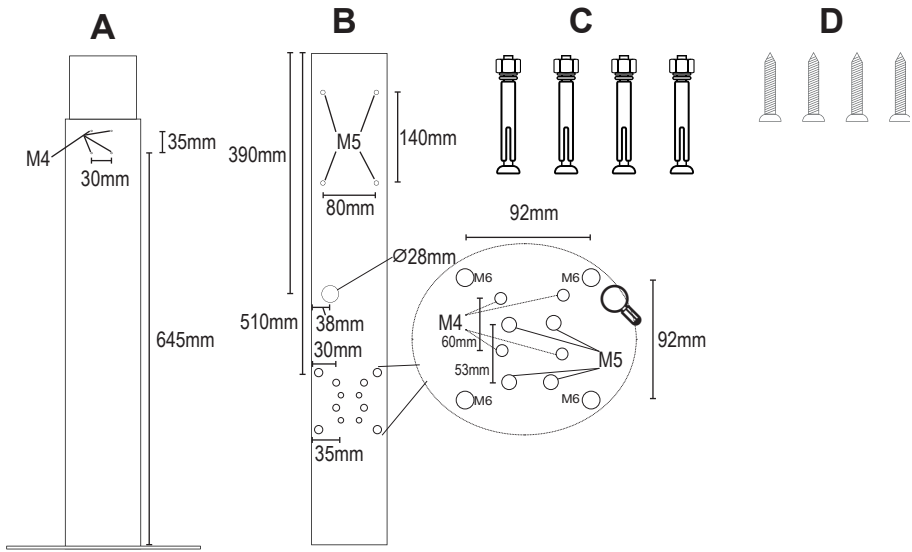


EV-5104

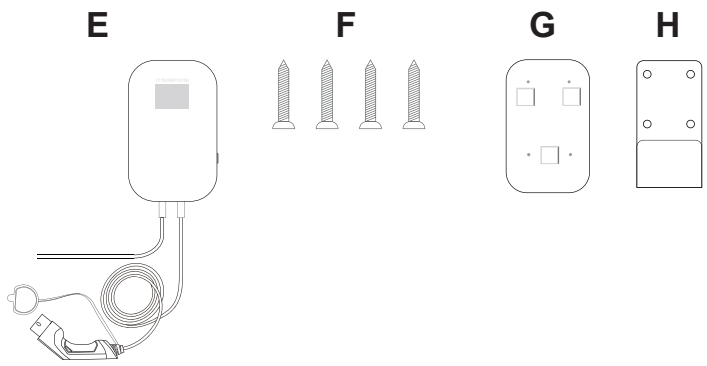
Mounting pole

DAN	Brugermanual	LAV	Lietošanas pamācība
DEU	Benutzerhandbuch	LIT	Naudojimo instrukcija
ENG	User manual	NLD	Gebruiksaanwijzing
EST	Kasutusjuhend	NOR	Brukermanual
FIN	Käyttöopas	POL	Instrukcja obsługi
FRA	Manuel d'utilisation	SPA	Manual del usuario
HUN	Felhasználói kézikönyv	SWE	Användarmanual

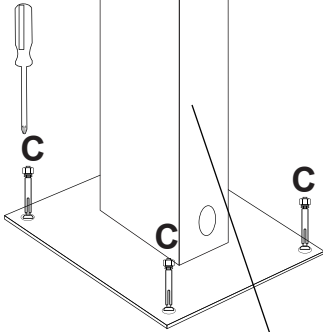
EV-5104



EV-4120 / EV-4130

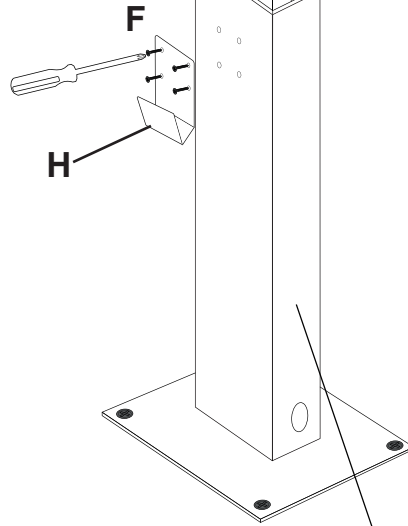


1.



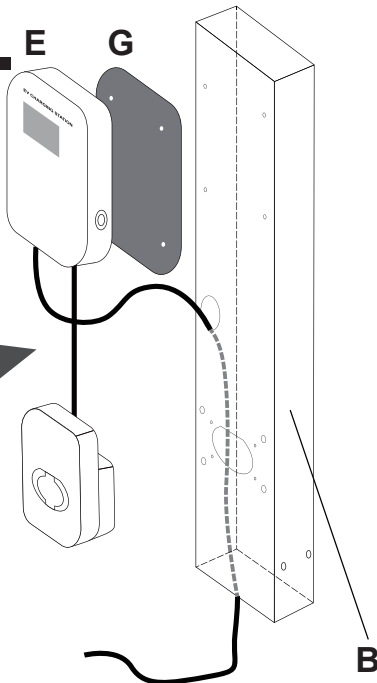
A

2.



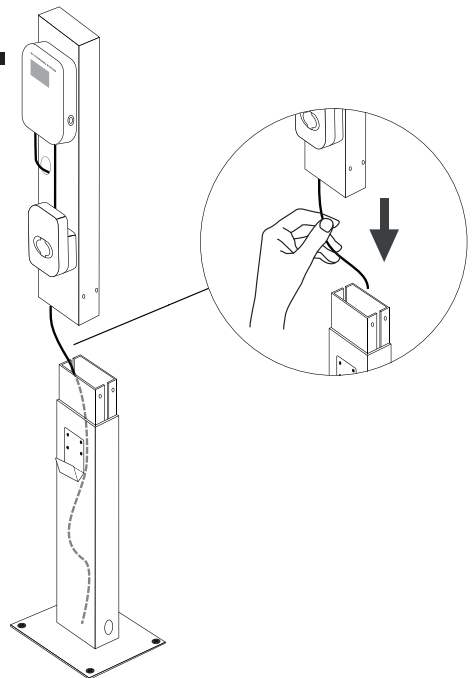
A

3.

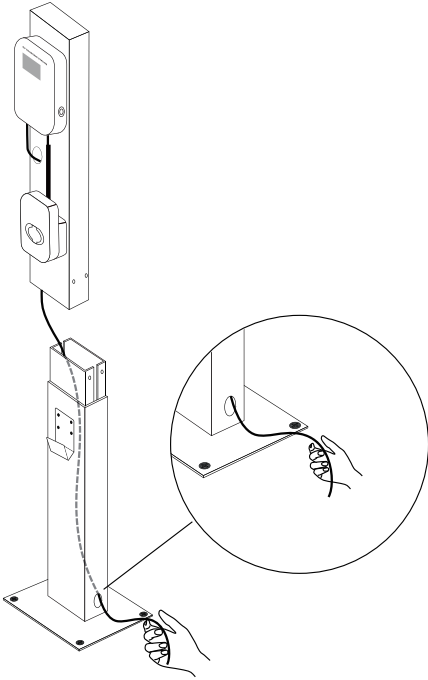


B

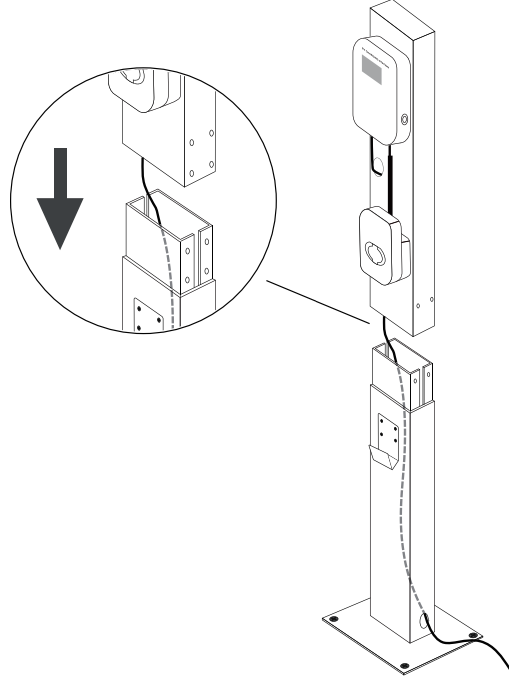
4.



5.



6.



7.

